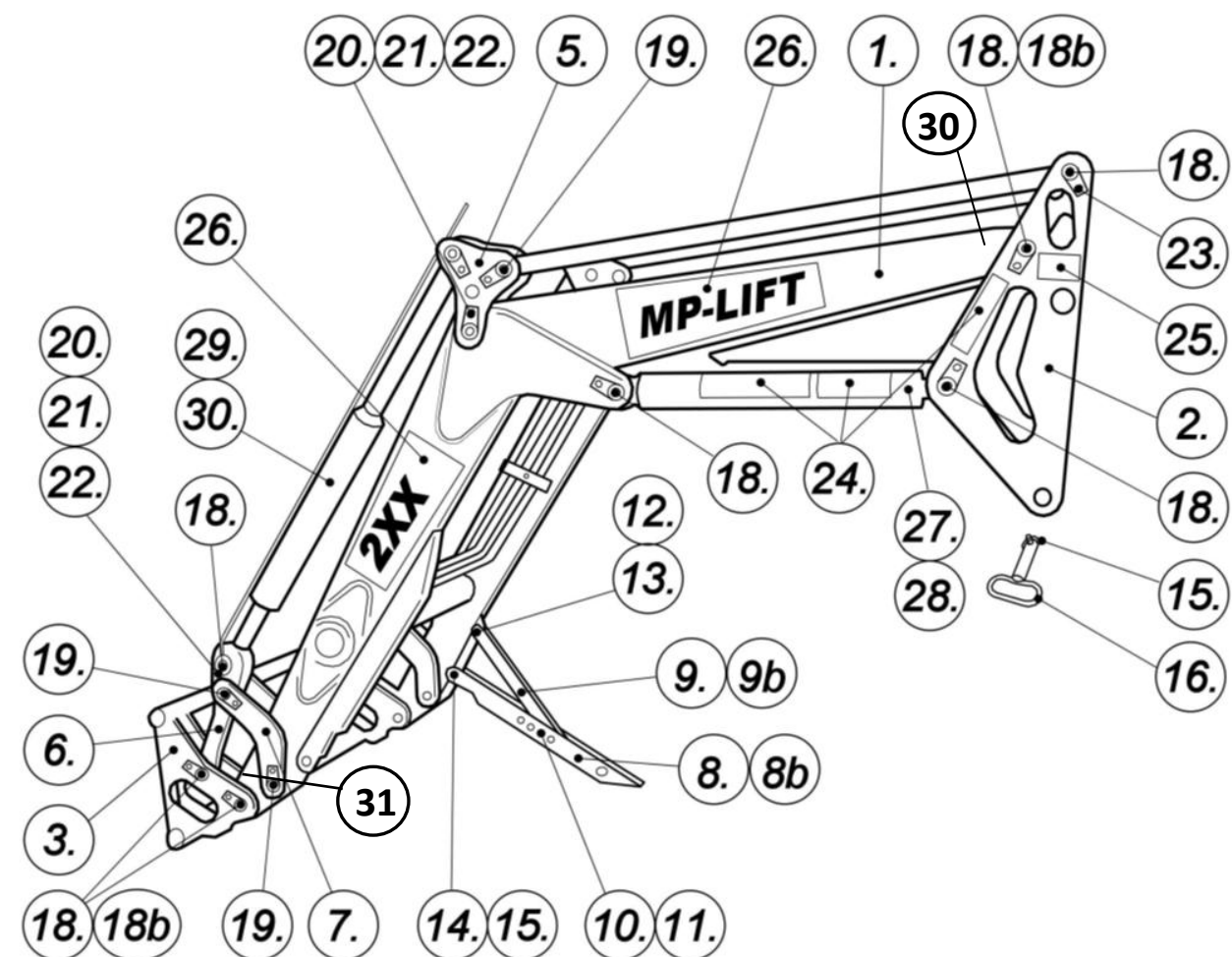


Varaosat. 240-250-260-245-255-265-275 L-275 SL

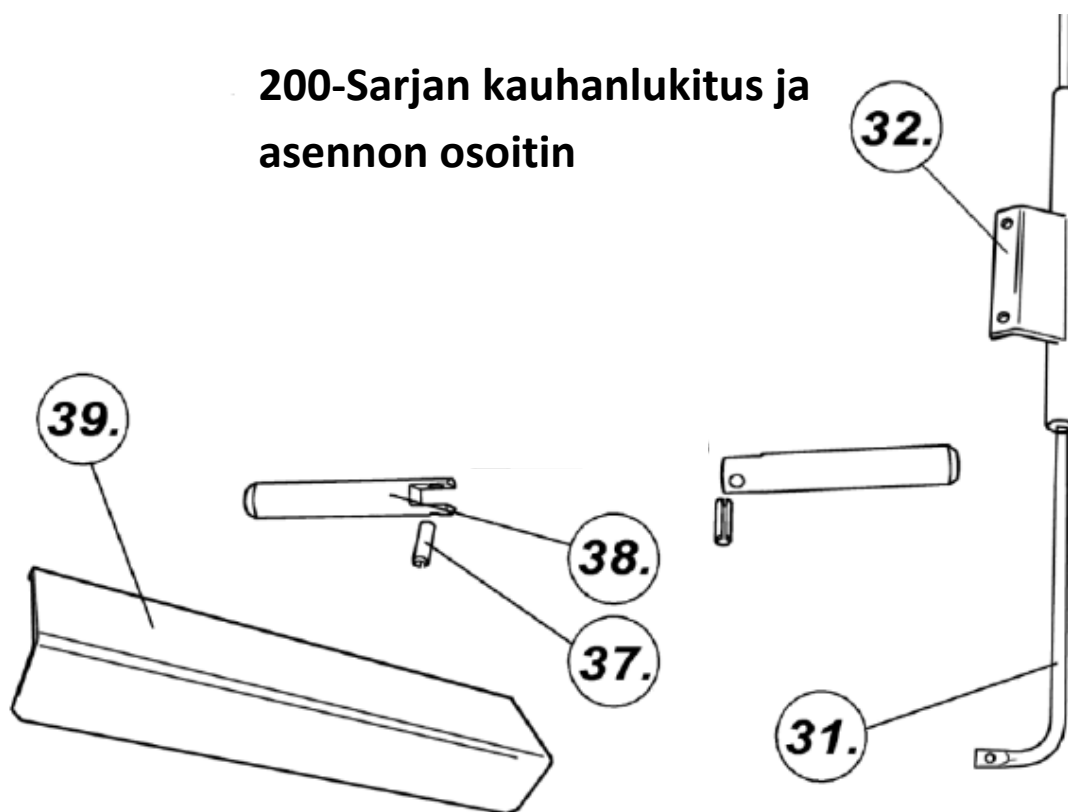


Nro:	KPL	Varaosanumero	Kuvaus
1.	1	2001-1	Nostovarret 240-250-260
	1	2001-2	Nostovarret 245-255-265
	1	2001-3	Nostovarret 275
2.	2	2002-1	Takapukki
	2	2002-2	Takapukki 275
3.	1	2003-1	Työvälinerunko MP
	1	2003-2	Työvälinerunko EURO
	1	2003-3	Työvälinerunko VALTRA
	1	2003-4	Työvälinerunko KOMBI
	1	2003-5	Työvälinerunko MP 275
	1	2003-6	Työvälinerunko EURO 275
	1	2003-7	Työvälinerunko VALTRA 275
	1	2003-8	Työvälinerunko KOMBI 275
4.	2	2004-1	Vakaajatanko 240-250-260

	2	2004-2	Vakaajatanko 245-255-265
	2	2004-3	Vakaajatanko 275
5.	2	2005-1	Vakaajalevy, sisempi
	2	2005-2	Vakaajalevy, ulompi
6.	2	2006	Välinivel
7.	4	2007	Välivipu
8a	2	2008	Seisontatuki, ulompi
8b	2	2008-1	Seisontatuki, ulompi 275
9a	2	2009	Seisontatuki, sisempi
9b	2	2009-1	Seisontatuki, Sisempi 275
10	2	2010	Tappi
11.	4	4 mm ZN TYP RR	Neulasokka
12.	2	2011	Tappi
13.	4	20x1,5 DIN 471	Lukkorengas
14.	2	M20x80 8.8 DIN 931 ZN	Kuusioruuvi
15.	2	M20 DIN 985-8 ZN	Mutteri, Nyloc
16.	2	2012	Tappi
17.	2	8 mm	Rengassokka
18a	14	2013	Tappi
18b	4	2013-1	Tappi
19.	10	2014	Tappi
20.	4	M12x130 8.8 DIN 931 ZN	Kuusioruuvi
21.	4	2015	Välihela
22.	4	M12 DIN 985-8 ZN	Mutteri, Nyloc
23.	24	M10x30 8.8 DIN 933 ZN	Kuusioruuvi
24.	1	2016	Varoitustarrasarja
25.	1	2017	Tyypikilpi
26.	1	2018	Teippisarja, mallinumero
27.	2	2019-70/40x550	Nostosylinteri /männän halk.70/40mm
	2	2019-75/40x550	Nostosylinteri /männän halk.75/40mm
	2	219-80/40x550	Nostosylinteri /männän halk.80/40mm
	2	2019-85/40x550	Nostosylinteri /männän halk.85/40mm

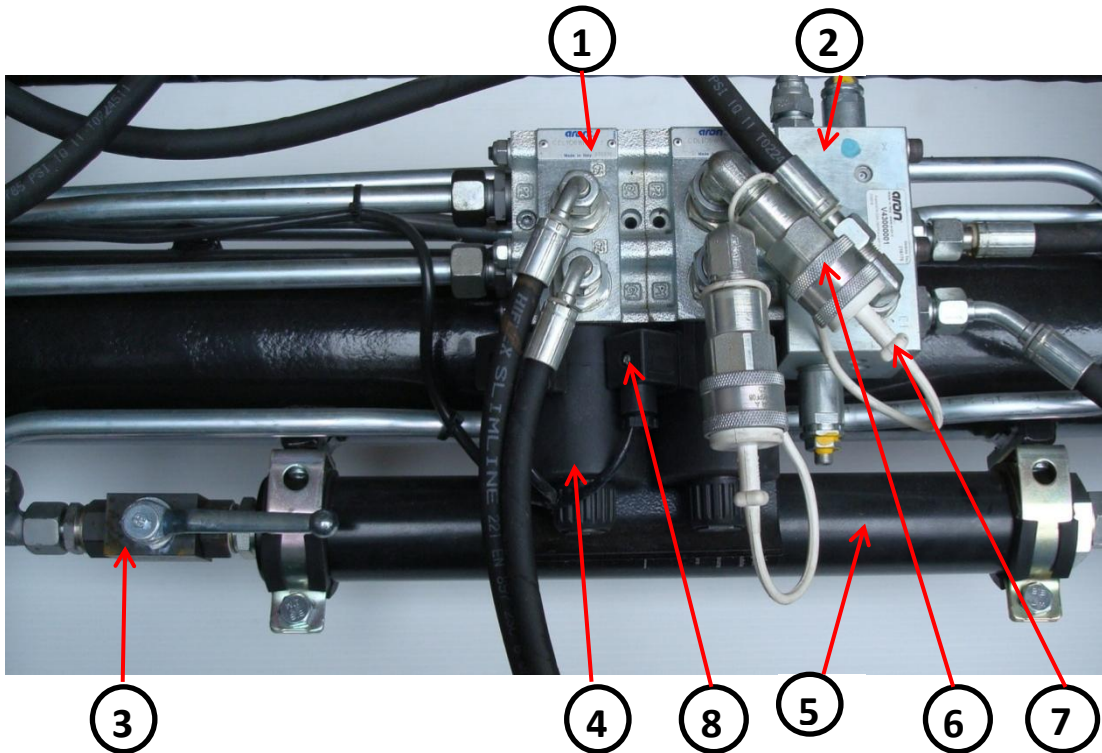
	2	2019-85/45x582	Nostosylinteri /männän halk.85/45mm
	2	2019-90/45x582	Nostosylinteri /männän halk.90/45mm
28.	2	70x40x550	Tiivistesarja nostosylinteri, halk.70mm
	2	75x40x550	Tiivistesarja nostosylinteri, halk.75mm
	2	80x40x550	Tiivistesarja nostosylinteri, halk.80mm
	2	85x40x550	Tiivistesarja nostosylinteri, halk.85mm
	2	85x45x582	Tiivistesarja nostosylinteri, halk.85mm
	2	90x45x582	Tiivistesarja nostosylinteri, halk.90mm
29	2	2020-70/40x440	Kauhasylinteri, männän halk.70mm
	2	2020-75/40x440	Kauhasylinteri, männän halk.75mm
	2	2020-80/40x440	Kauhasylinteri männän halk.80mm
	2	2020-75/40x502	Kauhasylinteri männän halk.75mm
	2	2020/80/40x502	Kauhasylinteri männän halk.80mm
30	2	70x40x440	Tiivistesarja kauhansylinteri, halk.70mm
	2	75x40x440	Tiivistesarja kauhansylinteri, halk.75mm
	2	80x40x440	Tiivistesarja kauhansylinteri, halk.80mm
30	2	209	200-sarjan aisan takakorva (hitsattava)
	2	451	275 aisan takakorva (hitsattava)
31	2	201	200-sarjan aisan etukorva (hitsattava)
	2	452	275 aisan etukorva (hitsattava)
		GE 35 ES	Nivellaakeri
		BRM TFP 35x39x20	Laakeripusla 35mm
		BRM TFP 45x50x20	Laakeripusla 45mm (275)
	1	05585054	Kuormaajan sähköliitin koiras
	1	05586032	Kuormaajan sähköliitin naaras
	1	0555974	Sulakepesä vesitiivis

200-Sarjan kauhanlukitus ja asennon osoitin

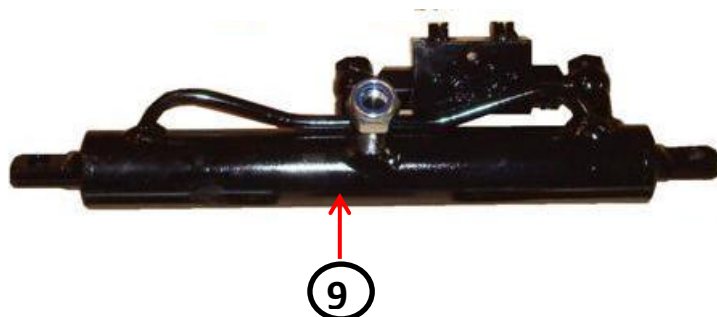


Nro:	Kpl.	Varaosanumero	Kuvaus
31	1	2021	Asennon osoitin
	1	2021-1	Asennon osoitin 275
32	1	2022	Asennon osoittimen tuki
37	2	10x30 DIN 1481	Putkisokka
38	2	2027-1	Lukitustappi MP
	2	2027-2	Lukitustappi Euro
	2	2027-3	Lukitustappi Valtra
	2	2027-4	Lukitustappi Ålö
	1	2027-5	Lukitustappi Compi oikea
	1	2027-6	Lukitustappi Compi vasen
39	1	2028-1	Suojapelti MP
	1	2028-2	Suojapelti Euro
	1	2028-3	Suojapelti Valtra
	1	2028-4	Suojapelti Ålö
	1	2028-5	Suojapelti Compi

200-sarjan Aron valintaventtiili ja vaimennin



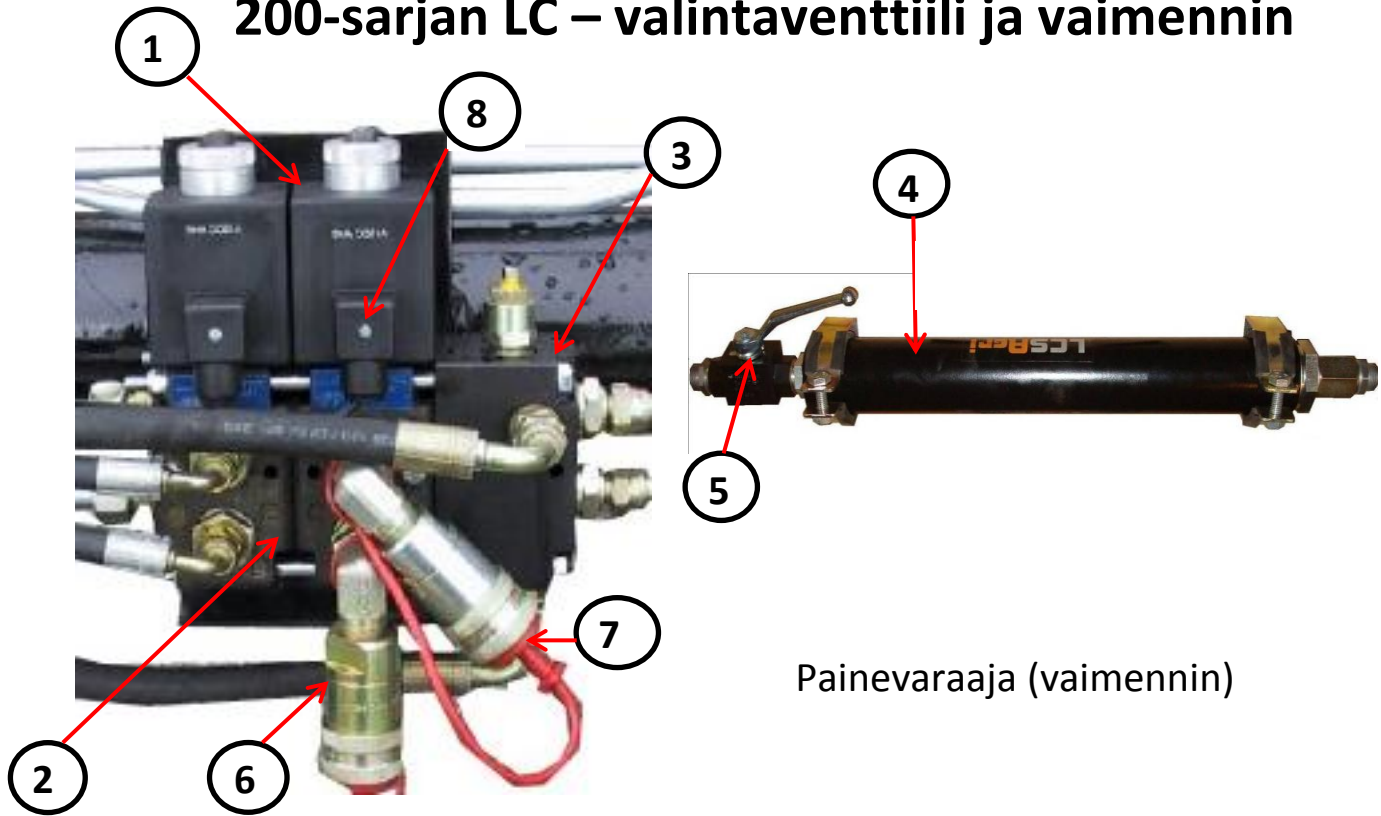
Nro:	Kpl.	Varaosanumero	Kuvaus
1.	2-3	CLD 106WI1LZN1-12V	Valintaventtiili
2.	1	CLD-10	Varoventtiili
3.	1	DBK-08	Sulkuventtiili
4.	2-3	CDL 10-12 VDC	Valintaventtiilin kela
5.	1	HPD20-250	Painevaraaja
6.	2-4	C23071-08	Pikaliitin naaras
7.	2-4	C26915-08	Pikaliittimensuoja koiras
8	2-3	V86050002	Sähköventtiilin pistoke
9	1	32/40-20-80	Lukkosylinteri normaali
9	1	32/40-20-100	Lukkosylinteri compi
	4-6	1,78x28,30-90SH	Lohkojen väliin tulevat O-renkaat



200-sarjan kuormaajan hydraulikkaletkut (ARON-venttiilillä varustetut)

KPL	Varaosanumero	Kuvaus
2.	LHAS-05-02Y	Nosto, oikea ja vasen
2.	LHAS-05-02Y 275 SL	Nosto, oikea ja vasen 275
1.	LHAS-04-2Y	Lasku, oikea
1.	LHAS-04-2Y 275 SL	Lasku, oikea 275
1.	LHAS-03-2Y	Lasku, vasen
1.	LHAS-03-2Y 275 SL	Lasku vasen 275
1.	LHAS-09-2Y	Kauhan kaato oikea
1.	LHAS-09-2Y 275	Kauhan kaato oikea 275
1.	LHAS-08-2Y	Kauhan kaato vasen
1.	LHAS-08-2Y	Kauhan kaato vasen 275
1.	LHAS-06-2Y	Kauhan nosto oikea
1.	LHAS-06-2Y 275 SL	Kauhan nosto oikea 275
1.	LHAS-07-2Y	Kauhan nosto vasen
1.	LHAS-07-2Y 275 SL	Kauhan nosto vasen 275
4.	LHAS-01-2Y	Kuormaajan ja venttiilipöydän välinen letku
4.	LHAS-01-2Y 275 SL	Kuormaajan ja venttiilipöydän välinen letku 275
2.	LHAS-00-2Y	Lukitus sylinterin letku
6-8	C23071-08	Pikaliitin naaras
4	C23072-08	Pikaliitin koiras
4	C26914-08 K, M, P, S	Pikaliit. suoja naaras kelt. must. pun. sin.
6-8	C26915-08 K, M, P, S	Pikaliit. suoja koiras kelt. must. pun. sin.

200-sarjan LC – valintaventtiili ja vaimennin



Painevaraaja (vaimennin)

Kahdella valintaventtiilillä
(kauhanlukitus ja lisähydrauliikka)

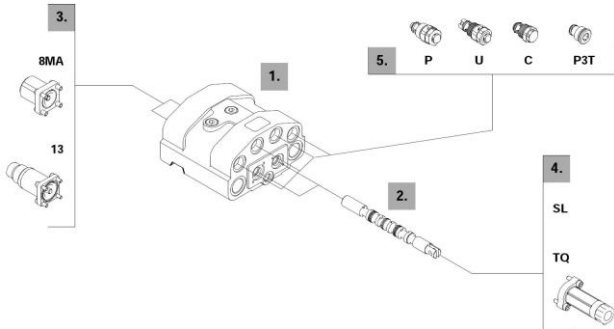
Nro:	KPL	Varaosanumero	Kuvaus
1.	1-3	CDL 10-12 VDC	Valintaventtiilin kela (reiän halkaisija 25mm)
2.	1-3	LC-VS-280/F	Valintaventtiili
3	1	LC-VS-280/F-VM-Y	Varoventtiili
4	1	HPD20-250	Painevaraaja
5	1	DBK-08	Sulkuventtiili
6	2-4	C23071-08	Pikaliitin naaras
7	2-4	C26915-08	Pikaliittimen suoja koiras
8	2-3	V86050002	Sähköventtiilin pistoke
	6-8	1,78x26,70-90SH	Lohkojen väliin tulevat O-renkaat

200-sarjan kuormaajan hydraulikkaletkut (LC-venttiilillä varustetut)

KPL	Varaosanumero	Kuvaus
2.	LHAS-05-02Y	Nosto, oikea ja vasen
1.	LHAS-04-2Y	Lasku, oikea
1.	LHAS-03-2y	Lasku, vasen
1.	LHAS-09-LC	Kauhan kaato, oikea
1.	LHAS-08-LC	Kauhan kaato, vasen
1	LHAS-06-LC	Kauhan nosto oikea
1	LHAS-07-LC	Kauhan nosto vasen
2	LHAS-00-2Y	Lukitus sylinterin letku
4	LHAS-01-2Y	Venttiilipöydän ja kuormaajan välinen paineletku
6-8	C23071-08	Pikaliitin naaras
4	C23072-08	Pikaliitin koiras
6-8	C26915-08 K, M, P, S	Pikaliit. suoja koiras kelt. must. pun. sin.
4	C26914-08 K,.M, P, S	Pikaliit. suoja naaras kelt. must. pun. sin.

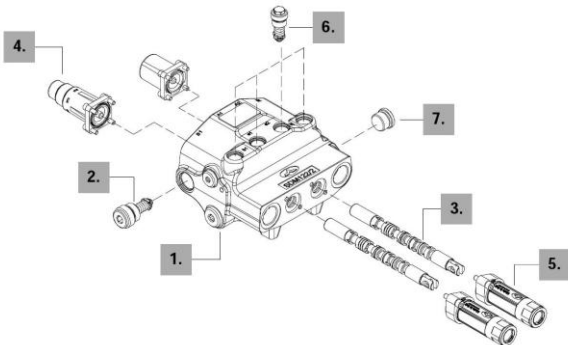
WALVOIL OHJAUSVENTTIILIT

Ohjausventtiili DLM142/2-AP LS-systeemi



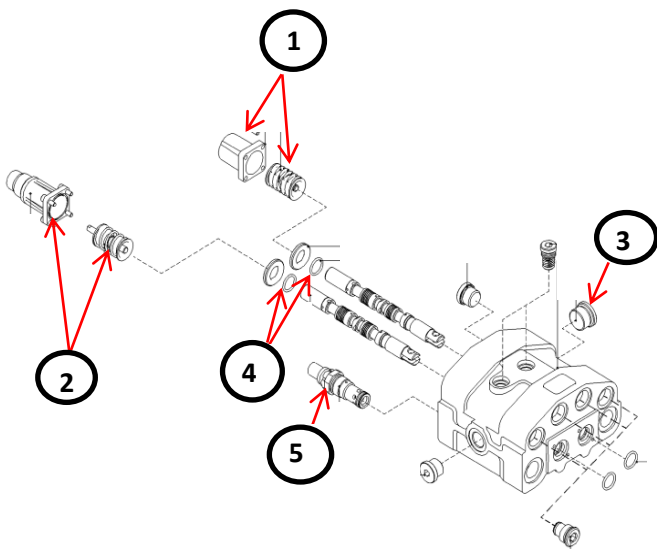
Pos	Kpl	Varaosanumero	Kuvaus
1.	1	5KC1903005	Ohjausventtiilin runko
2.	2	3CU1310220	Kara
3.	1	5V08108240	Karan suojakuppi/ 8MA
	1	5V13108040	Asentolukitus kuppi/ 13
4.	2	023068	Adapteri Walvoil
5.	1	3XCAR208113	Paineenrajoitin venttiili/ P
	4	3XTAP524290	Tulppa/ P3T

Ohjausventtiili SDM122/2-P Sarjakytkentä



Pos	Kpl	Varaosanumero	Kuvaus
1.	1		Ohjainlohkon runko
2.	1	SDM-122UD210	Varoventtiili
3.	2		Kara
4.	1	5V08108240	Karan suojakuppi/ 8MA
	1	5V13108040	Asentolukitus kuppi/ 13
5.	2	023068	Adapteri Walvoil
6.	1		Tulppa
7.	1	SDM143-MAE34	Sarjaliitäntä nippa

Ohjausventtiili SDM143/2-P--Sarjakytkentä



Pos	Kpl	Varaosanumero	Kuvaus
1.	1	5V08108240	Karan suojakuppi (sarja)
2.	1	5V13108040	Asennonlukitus kuppi (sarja)
3.	1	SDM143-MAE34	Sarjaliitäntä nippa
4.	4	2,62-17,86	O-renkas Walvoil Karalle
5.	1	SDM143-VMP140	Varoventtiili